

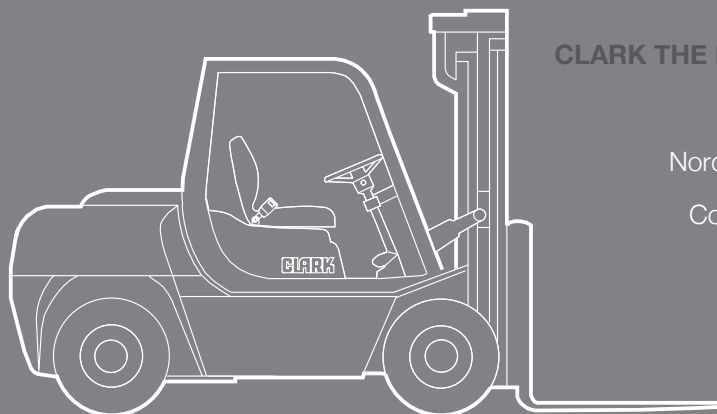
THERMIQUE SUR PNEUMATIQUE

Diesel et LP Gaz
Pneumatiques

CMP40
CMP45
CMP50s

4000 kg
4500 kg
5000 kg

CMP40/45/50s



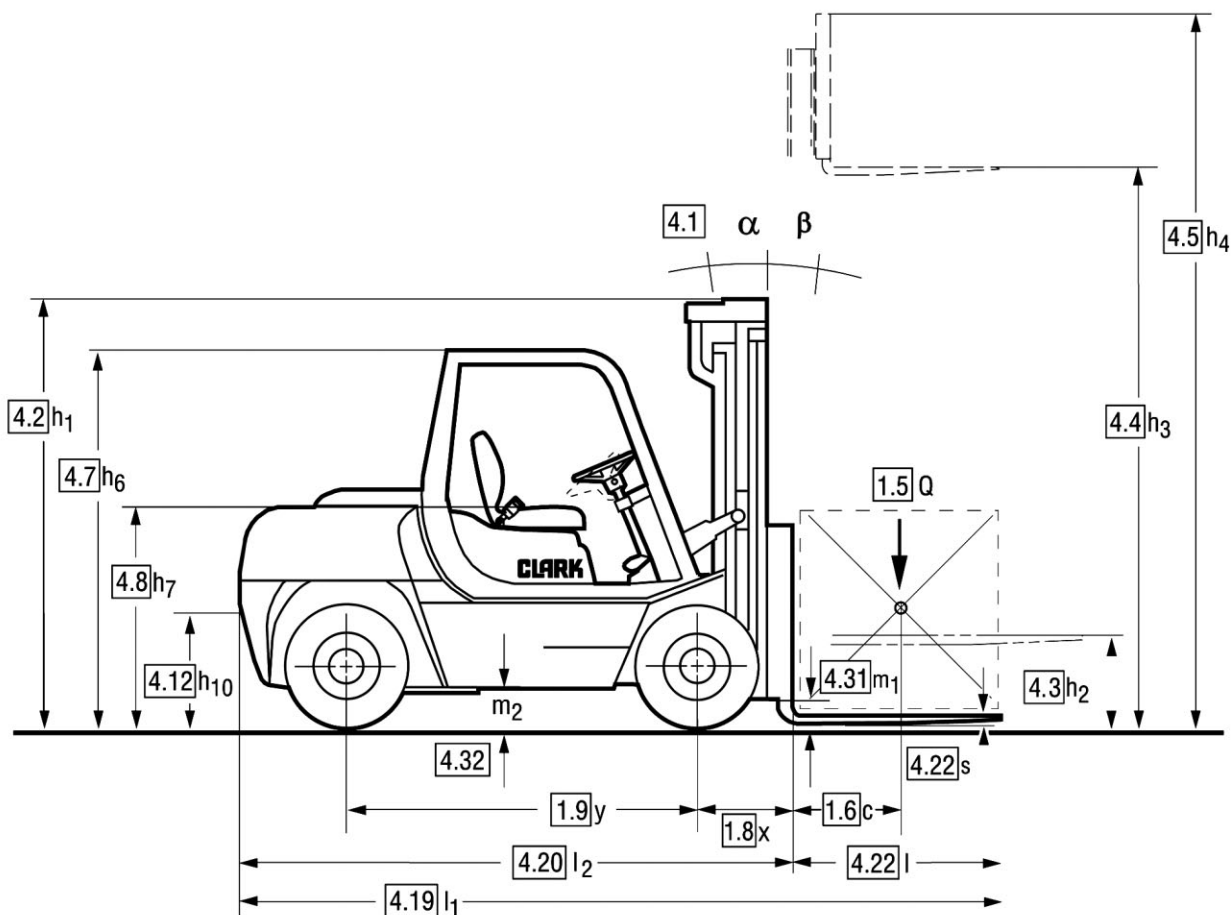
CLARK THE FORKLIFT

Europe

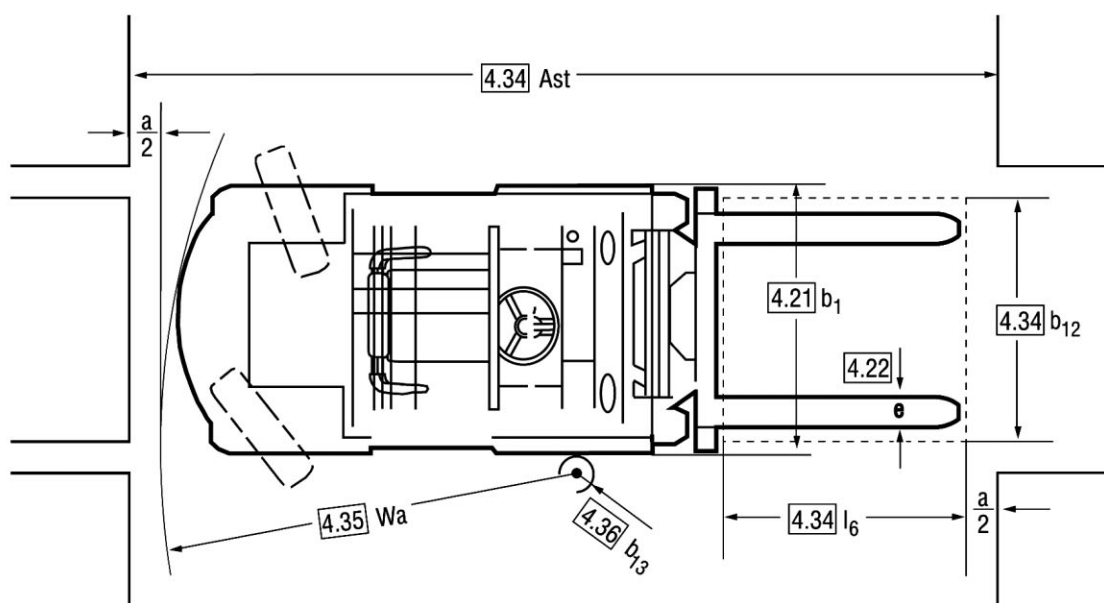
Nord-Amérique

Corée du sud

www.clarkmhe.com



CMP40/45/50s

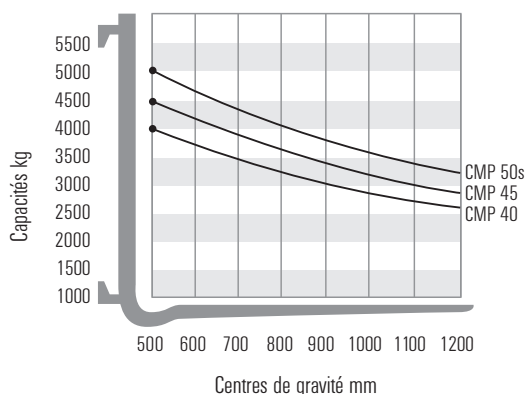


$$A_{st} = W_a + x + l_6 + a$$

$a = 200 \text{ mm}$ (Distance de sécurité)

Voir spécifications correspondantes.

Capacité à divers centres de gravité



Note:

Les capacités indiquées ne sont valables que pour mât standard vertical, tablier et fourches standard, jusqu'à une levée de 3680 mm. Le centre de gravité de la charge peut être déplacé latéralement de 100 mm maximum. Les valeurs sont indiquées pour une charge cubique de 1000 mm de côté, uniformément répartie, donnant un centre de gravité au centre du cube. L'inclinaison du mât AV ou AR, les équipements complémentaires, les hauteurs de levée différentes, influent sur la capacité nominale du chariot. Contactez votre représentant CLARK pour plus d'informations.

Spécifications des mâts

Capacité à divers centres de gravité

Tableau des mâts métrique mm

CLARK Ref	Levée h3	Mât replié h1	Mât déployé h4*	Levée libre h2 h5*
Mât duplex CMP 40, 45, 50s L/D				
(Mât duplex levée libre standard)				
V	2000	1755	2750	100
V	2300	1905	3050	100
V	2500	2005	3250	100
V	2700	2105	3450	100
V	3000	2255	3750	100
V	3300	2405	4050	100
V	3500	2505	4250	100
V	3700	2605	4450	100
V	4000	2755	4750	100
V	4500	3005	5250	100
V	5000	3255	5750	100

* sans Dossieret

Tableau des mâts métrique mm

CLARK Ref	Levée h3	Mât replié h1	Mât déployé h4*	Levée libre h2 h5*
Mât triplex CMP 40, 45, 50s L/D				
(Mât triplex levée libre totale)				
M	3700	2070	4505	1332
M	4000	2170	4805	1432
M	4300	2270	5105	1532
M	4500	2335	5305	1610
M	4800	2438	5605	1700
M	5000	2500	5805	1760
M	5500	2745	6305	2010
M	6000	2910	6805	2175
M	6500	3080	7305	2340
M	7000	3240	7805	2510

* sans Dossieret

Tableau des mâts métrique mm

CLARK Ref	Levée h3	Mât replié h1	Mât déployé h4*	Levée libre h2 h5*
Hi-Lo CMP 40, 45, 50s L/D				
(Mât duplex levée libre totale)				
H	2700	2105	-	1530
H	3000	2255	-	1600
H	3300	2405	-	1760

* sans Dossieret

Les valeurs indiquées sont pour le chariot standard. Si le chariot est livré avec options, les valeurs changent. Les performances peuvent varier de +5% à -10% selon la tolérance du système. Les performances annoncées représentent les valeurs nominales sous des conditions normales d'utilisation. Spécifications pour chariot non polluant.

1.1 Fabricant		CLARK	CLARK	CLARK
Specifications	1.2 Désignation du fabricant	CMP 40 L	CMP 45 L	CMP 50s L
	1.3 Système de propulsion Diesel, Gaz, Essence	Gaz	Gaz	assis
	1.4 Conduite à main, à pieds, debout, assis	assis	assis	driver seated
	1.5 Capacité nominale Q (t)	4,0	4,5	5,0
	1.6 Centre de gravité de la charge c (mm)	500	500	500
	1.8 Déport de la charge x (mm)	570	570	580
	1.9 Empattement y (mm)	1950	1950	1950
Poids	2.1 Poids à vide kg	6340	6570	6980
	2.2 Charges sur essieux en charge avant / arrière kg	8325/1277	9068/1261	9845/1393
	2.3 Charges sur essieux à vide avant / arrière kg	2725/3377	2668/3661	2645/4093
Pneus, Châssis	3.1 Equipement de roues, SE=superélastiques, P=pneumatiques 1)	P	P	P
	3.2 Dimensions des pneus, avant	8.25 x 15-14PR	8.25 x 15-14PR	300 x 15-18PR
	3.2 Dimensions des pneus, avant - jumelages	7.50 x 15-12PR	7.50 x 15-12PR	7.50 x 15-12PR
	3.3 Dimensions des pneus, arrière	7x12-14PR	7x12-14PR	7x12-14PR
	3.5 Roues, nombre avant/arrière (x = motrices) 2)	2x (4x)/2	2x (4x)/2	2x (4x)/2
	3.6 Voie, avant b ₁₀ (mm)	1295	1295	1245
	3.7 Voie, arrière b ₁₁ (mm)	1150	1150	1150
Dimensions	4.1 Inclinaison du mât/ tablier, avant/arrière α/β deg	10/8	10/8	10/8
	4.2 Hauteur, mât abaissé h ₁ (mm)	2405	2405	2405
	4.3 Levée libre h ₂ (mm)	100	100	100
	4.4 Levée 3) h ₃ (mm)	3300	3300	3300
	4.5 Hauteur, mât développée 8) h ₄ (mm)	4050	4050	4050
	4.7 Hauteur, mât développée h ₆ (mm)	2240	2240	2240
	4.8 Hauteur de siège h ₇ (mm)	-	-	-
	4.12 Hauteur, crochet de remorquage h ₁₀ (mm)	-	-	-
	4.19 Longueur hors tout l ₁ (mm)	4160	4200	4390
	4.20 Longueur jusqu'à la face avant des fourches l ₂ (mm)	3090	3130	3170
	4.21 Largeur hors tout 2) b ₁ /b ₂ (mm)	1550 (1900)	1550 (1900)	1550 (1900)
	4.22 Dimensions des fourches s/e/l (mm)	50 x 122 x 1070	50 x 122 x 1070	50 x 150 x 1220
	4.23 Tablier DIN 15173, Classe/Forme A, B	III A	III A	III A
	4.24 Largeur du tablier b ₃ (mm)	1400	1400	1400
	4.31 Garde au sol sous le mât, en charge 7) m ₁ (mm)	173	173	173
	4.32 Garde au sol, milieu empattement 7) m ₂ (mm)	230	230	230
4.34 Largeur d'allée pour palettes de 800x1200 (l ₆ -b ₁₂)	4420	4450	4480	
4.34 Largeur d'allée pour palettes de 1000x1200 (l ₆ -b ₁₂) A _{st} (mm)	4620	4650	4680	
4.34 Largeur d'allée pour palettes de 1200x800 (l ₆ -b ₁₂) A _{st} (mm)	4820	4850	4880	
4.35 Rayon de braquage W _a (mm)	2830	2870	2900	
4.36 Rayon de braquage intérieur 2) b ₁₃ (mm)	-	-	-	
Performances	5.1 Vitesse de translation en charge/à vide km/h	20,7/22,0	20,6/22,0	20,9/22,1
	5.2 Vitesse de levage en charge/à vide m/s	0,54/0,59	0,53/0,59	0,52/0,59
	5.3 Vitesse de descente en charge/à vide m/s	0,47/0,44	0,47/0,44	0,47/0,44
	5.6 Force de traction maxi au crochet en charge/à vide 5) N	34398/16023 (30772/13130)	34623/15687 (30732/12787)	33839/15552 (30526/12591)
	5.8 Pente admissible en charge 4) / à vide maxi 5) %	35,7/21,8 (32,3/20,8)	33,4/20,7 (30,0/20,0)	29,9/19,4 (26,8/19,2)
	5.9 Temps d'accélération en charge/à vide (0 - 15 m) s	-/-	-/-	-/-
5.10 Frein de service	hydraulique	hydraulique	hydraulique	
Motorisation	7.1 Fabricant/Type	GM/4.3 V6	GM/4.3 V6	GM/4.3 V6
	7.2 Puissance selon DIN 70 020 kW	62,4	62,4	62,4
	7.3 Régime selon DIN 70 020 min ⁻¹	2600	2600	2600
	7.4 Nombre de cylindres/cylindrée /cm ³	6/4294	6/4294	6/4294
	7.5 Consommation de carburant Diesel=l/h, Gaz=kg/h	-	-	-
Divers	8.1 Type de variateur	hydrodynamique	hydrodynamique	hydrodynamique
	8.2 Pression hydraulique pour accessoires bar	140	140	140
	8.3 Débit d'huile pour accessoires l/min	-	-	-
	8.4 Niveau sonore moyen à l'oreille du conducteur 6) dB (A)	83	83	83
	8.5 Crochet de remorquage, Type DIN	-	-	-

1) Optionnel avec pneus pleins souples 2) Entre parenthèses valeurs pour roues jumelés 3) Voir tableau des mâts. Contactez votre représentant CLARK pour autres levées 4) En charge 1,6 km/h 5) À vide $\mu = 0,9$ 6) Niveau de pression acoustique LpAeq, T selon ISO EN 12053 7) Les valeurs peuvent changer selon pneus ou mâts 8) Sans dossier

Diesel motorisation VDI 2198

Les valeurs indiquées sont pour le chariot standard. Si le chariot est livré avec options, les valeurs changent. Les performances peuvent varier de +5% à -10% selon la tolérance du système. Les performances annoncées représentent les valeurs nominales sous des conditions normales d'utilisation. Spécifications pour chariot non polluant.

SPECIFICATIONS STANDARD

1.1 Fabricant		CLARK	CLARK	CLARK
Specifications	1.2 Désignation du fabricant	CMP 40 D	CMP 45 D	CMP 50s D
	1.3 Système de propulsion Diesel, Gaz, Essence	Diesel	Diesel	Diesel
	1.4 Conduite à main, à pieds, debout, assis	assis	assis	assis
	1.5 Capacité nominale Q (t)	4,0	4,5	5,0
	1.6 Centre de gravité de la charge c (mm)	500	500	500
	1.8 Déport de la charge x (mm)	570	570	580
	1.9 Empattement y (mm)	1950	1950	1950
Poids	2.1 Poids à vide kg	6340	6570	6980
	2.2 Charges sur essieux en charge avant / arrière kg	8325/1277	9068/1261	9845/1393
	2.3 Charges sur essieux à vide avant / arrière kg	2725/3377	2668/3661	2645/4093
Pneus, Châssis	3.1 Equipement de roues, SE=superélastiques, P=pneumatiques 1)	P	P	P
	3.2 Dimensions des pneus, avant	8.25 x 15-14PR	8.25 x 15-16PR	300 x 15-18PR
	3.2 Dimensions des pneus, avant - jumelages	7.50 x 15-12PR	7.50 x 15-12PR	7.50 x 15-12PR
	3.3 Dimensions des pneus, arrière	7x12-14PR	7x12-14PR	7x12-14PR
	3.5 Roues, nombre avant/arrière (x = motrices) 2)	2x (4x)/2	2x (4x)/2	2x (4x)/2
	3.6 Voie, avant b ₁₀ (mm)	1295	1295	1245
	3.7 Voie, arrière b ₁₁ (mm)	1150	1150	1150
Dimensions	4.1 Inclinaison du mât/ tablier, avant/arrière α/β deg	10/8	10/8	10/8
	4.2 Hauteur, mât abaissé h ₁ (mm)	2405	2405	2405
	4.3 Levée libre h ₂ (mm)	100	100	100
	4.4 Levée 3) h ₃ (mm)	3300	3300	3300
	4.5 Hauteur, mât développée 8) h ₄ (mm)	4050	4050	4050
	4.7 Hauteur, mât développée h ₆ (mm)	2240	2240	2240
	4.8 Hauteur de siège h ₇ (mm)	-	-	-
	4.12 Hauteur, crochet de remorquage h ₁₀ (mm)	-	-	-
	4.19 Longueur hors tout l ₁ (mm)	4160	4200	4390
	4.20 Longueur jusqu'à la face avant des fourches l ₂ (mm)	3090	3130	3170
	4.21 Largeur hors tout 2) b ₁ /b ₂ (mm)	1550 (1900)	1550 (1900)	1550 (1900)
	4.22 Dimensions des fourches s/e/l (mm)	50 x 122 x 1070	50 x 122 x 1070	50 x 150 x 1220
	4.23 Tablier DIN 15173, Classe/Forme A, B	III A	III A	III A
	4.24 Largeur du tablier b ₃ (mm)	1400	1400	1400
	4.31 Garde au sol sous le mât, en charge 7) m ₁ (mm)	173	173	173
	4.32 Garde au sol, milieu empattement 7) m ₂ (mm)	230	230	230
4.34 Largeur d'allée pour palettes de 800x1200 (l ₆ -b ₁₂)	4420	4450	4480	
4.34 Largeur d'allée pour palettes de 1000x1200 (l ₆ -b ₁₂) A _{st} (mm)	4620	4650	4680	
4.34 Largeur d'allée pour palettes de 1200x800 (l ₆ -b ₁₂) A _{st} (mm)	4820	4850	4880	
4.35 Rayon de braquage W _a (mm)	2830	2870	2900	
4.36 Rayon de braquage intérieur 2) b ₁₃ (mm)	-	-	-	
Performances	5.1 Vitesse de translation en charge/à vide km/h	18,8/19,9	18,7/19,9	18,9/20,0
	5.2 Vitesse de levage en charge/à vide m/s	0,44/0,48	0,42/0,48	0,40/0,48
	5.3 Vitesse de descente en charge/à vide m/s	0,47/0,47	0,47/0,47	0,47/0,47
	5.6 Force de traction maxi au crochet en charge/à vide 5) N	33678/17434 (33066/13130)	33818/17091 (32920/12707)	33170/16944 (33302/12591)
	5.8 Pente admissible en charge 4) / à vide maxi 5) %	37,0/21,7 (35,0/20,8)	34,3/20,6 (32,5/19,6)	30,7/19,3 (29,0/19,2)
	5.9 Temps d'accélération en charge/à vide (0 - 15 m) s	-/-	-/-	-/-
5.10 Frein de service	hydraulique	hydraulique	hydraulique	
Motorisation	7.1 Fabricant/Type	Perkins/1104C-42	Perkins/1104C-42	Perkins/1104C-42
	7.2 Puissance selon DIN 70 020 kW	62,0	62,0	62,0
	7.3 Régime. DIN 70 020 min ⁻¹	2400	2400	2400
	7.4 Nombre de cylindres/cylindrée /cm ³	4/4400	4/4400	4/4400
	7.5 Consommation de carburant Diesel=l/h, Gaz=kg/h	-	-	-
Divers	8.1 Type de variateur	hydrodynamique	hydrodynamique	hydrodynamique
	8.2 Pression hydraulique pour accessoires bar	140	140	140
	8.3 Débit d'huile pour accessoires l/min	-	-	-
	8.4 Niveau sonore moyen à l'oreille du conducteur 6) dB (A)	84	84	84
	8.5 Crochet de remorquage, Type DIN	-	-	-

1) Optionnel avec pneus pleins souples 2) Entre parenthèses valeurs pour roues jumelés 3) Voir tableau des mâts. Contactez votre représentant CLARK pour autres levées 4) En charge 1,6 km/h 5) À vide $\mu = 0,9$ 6) Niveau de pression acoustique LpAeq, T selon ISO EN 12053 7) Les valeurs peuvent changer selon pneus ou mâts 8) Sans dossier

La série CMP 40 à 50s sur pneumatiques ont été conçues pour être fiables et ergonomiques. Ces chariots sont idéaux pour des applications en intérieur ou extérieur, en fabrication, stockage et distribution. Equipés de transmissions powershift à 2 vitesses et motorisés Diesel, Gaz, ils conviennent parfaitement aux demandes les plus exigeantes

Poste de pilotage et confort

Un poste de pilotage suspendu, monté sur silent-blocs en caoutchouc, réduit les vibrations transmises au siège et aux commandes ainsi que le bruit. La marche d'accès, très basse, (475 mm), située de chaque côté et intégrée au châssis permet un accès facile au poste de conduite. Le plancher revêtu de caoutchouc est anti-dérapant. Les commandes hydrauliques situées sur le capot sont faciles d'accès, sans effort, et précises. Le contacteur électrique de sens de marche permet de piloter la transmission du bout des doigts. Les vitesses 1 et 2 AV et AR se montent et se descendent sur le même levier, sans effort. La colonne de direction réglable se verrouille dans toutes les positions. Le système à 2 pédales, frein et inching, permet un contrôle millimétrique du chariot, la pédale de gauche servant à l'approche lente et frein, celle de droite au frein seulement.

Le légendaire siège de sécurité CLARK, équipe ce chariot, avec ses protections latérales, ceinture de sécurité rétractable, dossier réglable et rabattable, assise réglable à grand débattement (150 mm) et poche à gousset pour le manuel de conduite. Le capot, à ouverture arrière assistée par vérin à gaz à verrou automatique, facilite les inspections quotidiennes. L'ensemble mât, toit de protection et dossier à grande visibilité optimise la facilité de stockage en toute sécurité.

Tableau de bord

Le tableau de bord complet inclut les indicateurs lumineux pour pression d'huile, contrôle moteur, charge de batterie, température d'huile, frein de parking on, niveau de gaz faible, contacteur de feux, de clignotants et test général. Un compteur d'heures digital et les cadrans analogiques de température moteur, et niveau de carburant complètent le tableau de bord.

Moteur

Le moteur Diesel Perkins 1004.42, 4.0L, 4 cylindres, avec bloc et culasse acier, vilebrequin à 5 paliers un système dynamique interne de compensateur qui réduit la vibration de moteur équipe ce chariot. Les guides de valve, les joints de soupape d'échappement et les douilles sèches de cylindre sont remplaçables. La nouvelle génération incorpore l'anti-pollution, l'injection de carburant directe et système de tubulure Thermostart économisent le carburant. L'échappement vertical est en standard. La version Gaz est équipée avec le moteur GM, 6 cylindres, 4,2 litres avec système IMCO. Accessoires/capacités de moteur : Le circuit électrique est de 12 Volts. Les démarreurs sont équipés d'un embrayage résistant et anti-redémarrage. Batterie faible entretien 80 Ah. Filtres à air haute capacité avec pré-filtre. La capacité de système de refroidissement est de 17 L. La capacité de carter moteur est de 7.6 L; La capacité de réservoir de carburant est de 66 L.

Accessibilité aux organes

Le capot donne le plein accès pour des inspections et le service. Le plancher, d'une seule pièce est démontable sans outils. Les filtres sont facilement accessibles et sont localisés pour empêcher le débordement. Le radiateur se retire facilement sans démontage du contrepoids ou déplacement d'un composant principal.

Transmission

La transmission à deux vitesses powershift SF45 est une transmission monobloc conçue pour la fiabilité en utilisations lourdes et sévères. La transmission comporte la commande électrique de sens de marche qui fournit l'enclenchement doux des vitesses. La commande électrique est sans réglages. Un radiateur d'huile de transmission situé dans le radiateur de moteur prolonge la vie de transmission. La conception flottante du pont moteur ajoute à la longévité et la rigidité de l'ensemble. Le service est facilité par l'accès aisé du couvercle de boîte, et du filtre.

Freins

Les freins multidisques à bain d'huile fournissent une excellente efficacité et durée de vie. Des freins peuvent être enclenchés par les pédales droite ou gauche. La pédale gauche sert également à l'approche lente. Le frein de parking agit sur les disques de la transmission. Le réservoir de circuit de freinage est facilement accessible.

Direction

La direction assistée est entièrement hydrostatique avec colonne de direction inclinable, à commande hydraulique compacte et vérin double tige double effet. Les axes haute résistance incorporent des rotules et des roulements ensachés métallique une grande fiabilité et une accessibilité meilleure. Le mécanisme de direction utilise les roulements, les goupilles de lien de cisaillement doubles et des graisseurs. Les supports caoutchouc d'isolement soutiennent l'axe, absorbent le choc et réduisent le bruit

Hydraulique

Une pompe commandée par engrenage fournit le fluide pour les fonctions et la direction hydrauliques. Une valve prioritaire pour la commande de direction fournit le fluide nécessaire à la direction, sur demande, et économise l'énergie. Le réservoir hydraulique est intégré dans le châssis avec un filtre interne au réservoir, la canalisation de retour dans le réservoir est filtrée et facilement entretenue sans flaque. Un orifice de refolement de retour rapide permet des prises de pression rapides. Le distributeur principal est une conception modulaire, permettant les sections auxiliaires additionnelles et réglables pour la pression et le débit. La couverture hydraulique de réservoir incorpore la canalisation de retour filtres, jauge et filtre de reniflard. La capacité de réservoir est de 65 L.

Ensemble élévateur

Les mâts haute visibilité conçus par CLARK de visibilité sont disponibles en duplex, duplex levée libre totale et triplex. Ils sont conçus pour optimiser au maximum la visibilité sans réduire la rigidité. Une gamme large de mâts est disponible. La conception mât U et I imbriqués avec galet incliné donne une grande rigidité et fiabilité de l'ensemble même en cas de charges décentrées. Les galets sont accessibles par déport négatif du rail intermédiaire, sans autre démontage. Les vérins d'inclinaison incorporent les douilles sphériques aux deux extrémités pour prolonger la vie des joints en réduisant au minimum les charges axiales du vérin. La valve hydraulique de compensation empêche l'opération inexacte des vérins d'inclinaison, les soupapes parachute protègent contre la descente rapide du tablier en cas de défaillance des flexibles et une soupape de descente règle la vitesse de descente. La classe d'accrochage est ITA III. Le tablier intègre 6 galets principaux et des galets latéraux supplémentaires suppléent au débattement dû aux charges décentrées. Les fourches sont forgées, réglables à verrou. Un dossier de soutien de charge complète l'équipement.

Équipement additionnel de série

Distributeur 3 voies, deux phares montés sur le toit, feu de recul, feux stop, clignotants, radiateur open core, entrée d'air surélevée, goupille de remorquage dans le contrepoids, arrimages arrière, indicateur de niveau bas de carburant. Le manuel d'opérateur est en permanence attaché à l'intérieur de la poche arrière du siège sécurité CLARK, confortable. La couleur est vert CLARK, lumineuse, avec le toit de protection et mât noirs. Les roues sont blanc lumineux. Le guide de l'utilisateur et la vidéo sécurité sont livrés avec le chariot. Optionnellement, le chariot peut être équipé de la fameuse cabine grand confort CLARK, avec portes en 2 parties clipsables en été, chauffée, essuie glaces, pare-soleil et radio K7.



CLARK Europe GmbH

Neckarstraße 37
D - 45478 Mülheim an der Ruhr
Tel. +49 208 377336 0
Fax +49 208 377336 36
email: info-europe@clarkmheu.com
www.clarkmheu.com

Votre concessionnaire CLARK: